



ΣΥΣΤΗΜΑ ΠΥΡΟΣΒΕΣΗΣ ΓΙΑ ΚΙΝΗΤΗΡΕΣ ΟΧΗΜΑΤΩΝ

ΜΙΑ ΟΛΟΚΛΗΡΩΜΕΝΗ ΛΥΣΗ, PRE-ENGINEERED, ΓΙΑ ΤΗΝ ΑΝΤΙΜΕΤΩΠΙΣΗ ΚΙΝΔΥΝΟΥ ΠΥΡΚΑΓΙΑΣ ΣΕ ΟΧΗΜΑΤΑ

ΕΡΜΗΣ

- Προστατεύει επιβάτες και εξοπλισμό
- Εύκολη / Ευέλικτη εγκατάσταση
- Γρήγορη και αποτελεσματική κατάσβεση
- Ανεξάρτητη λειτουργία χωρίς παρουσία ηλεκτρισμού



SP-CERTIFIED ACCORDING TO
SPCR 183 / SP METHOD 4912

Μειώνει τους πιο κρίσιμους κινδύνους και προλαμβάνει τα αποτελέσματα ενδεχόμενης πυρκαγιάς, στον κινητήρα των οχημάτων, πυρκαγιά η οποία μπορεί να προκληθεί απο:

- Υπολείμματα λαδιού και απώλειες καυσίμων.
- Υπερθέρμανση του κινητήρα.
- Βραχυκυκλώματα.

Η ΔΙΑΦΟΡΑ ΤΟΥ FIREDETEC®

Τα Συστήματα FireDETEC® χρησιμοποιούν ένα Θερμοευαίσθητο Εύτηκτο Σωλήνα Γραμμικής Ανίχνευσης Θερμότητας ο οποίος είναι υπό Πίεση 16Bar με Αέριο Άζωτο (ή Ατομοσφαιρικό Αέρα) και λιώνει στους 110°C ενεργοποιώντας το Σύστημα. Το σύστημα ανίχνευσης είναι πολύ ευέλικτο στην εγκατάσταση, αποτελεσματικό στην κάλυψη του ευαίσθητου χώρου που πρέπει να προστατευθεί και πιο οικονομικό έναντι εναλλακτικών συστημάτων με μηχανικά ή ηλεκτρονικά συστήματα ανίχνευσης.

1. Γρήγορη και εύκολη εγκατάσταση:

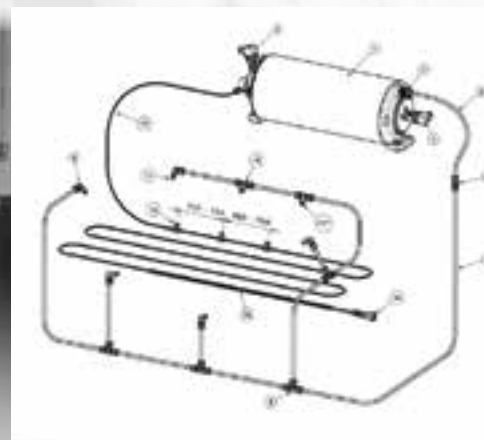
Ο Θερμοευαίσθητος Εύτηκτος Σωλήνας εγκαθίσταται εύκολα στον χώρο του κινητήρα, ανάμεσα στα μηχανικά και ηλεκτρικά μέρη του κινητήρα. Η Πίεση του Θερμοευαίσθητου Εύτηκτου Σωλήνα είναι 16bar. Μόλις επέλθει η θερμοκρασία ενεργοποίησης ο σωλήνας λιώνει και η πτώση της πίεσης ενεργοποιεί το σύστημα.

2. Η έγκαιρη ανίχνευση πυρκαγιάς:

Η θερμότητα της πυρκαγιάς προκαλεί αύξηση πίεσης στο εσωτερικό του σωλήνα ο οποίος λιώνει περίπου στους 170°C.).

3. Άμεση κατάσβεση:

Η ξαφνική πτώση πίεσης του σωλήνα ενεργοποιεί την ειδική βαλβίδα διαφορικής πίεσης και αμέσως απελευθερώνεται το κατασβεστικό υλικό (TS55) σε όλο τον χώρο του κινητήρα που είναι εγκατεστημένο το σύστημα. Η πυρκαγιά καταστέλλεται σε ελάχιστα δευτερόλεπτα μετά την εμφάνισή της, ελαχιστοποιώντας τις ζημιές.



Πλήρες πακέτο τοποθέτησης!

A/A	Ποσ.	Περιγραφή
1	1	Ειδικό Συγκρότημα Κυλίνδρου με βαλβίδα
2	1	Σωλήνωση
3	1	Εύκαμπτος Σωλήνας
4	1	Διακόπτης πίεσης (160bar)
5	1	Διακόπτης πίεσης (5bar)
6	4	Δίκτυο σωλήνωσης
7	5	Σωλήνες από ανοξείδωτο χάλυβα (1m)
8	4	Δίκτυο σωλήνωσης
9	5	Σύνδεσμος τοποθέτησης ακροφυσίου
10	2	Σύνδεσμος τοποθέτησης ακροφυσίου
11	7	Ακροφύσιο υγρονέφωσης
12	1	FireDETEC® μαύρος σωλήνας ανίχνευσης (10m)
13	30	Βίδα-κλιπ για τη στερέωση του σωλήνα
14	1	Τελικός σύνδεσμος σωλήνα ανίχνευσης
15	1	Προστατευτικό δαχτυλίδι σωλήνα ανίχνευσης

SP ΠΙΣΤΟΠΟΙΗΜΕΝΟ ΚΑΤΑ SPCR 183 / SP METHOD 4912

ΣΥΣΤΗΜΑΤΑ ΚΑΤΑΣΒΕΣΗΣ